

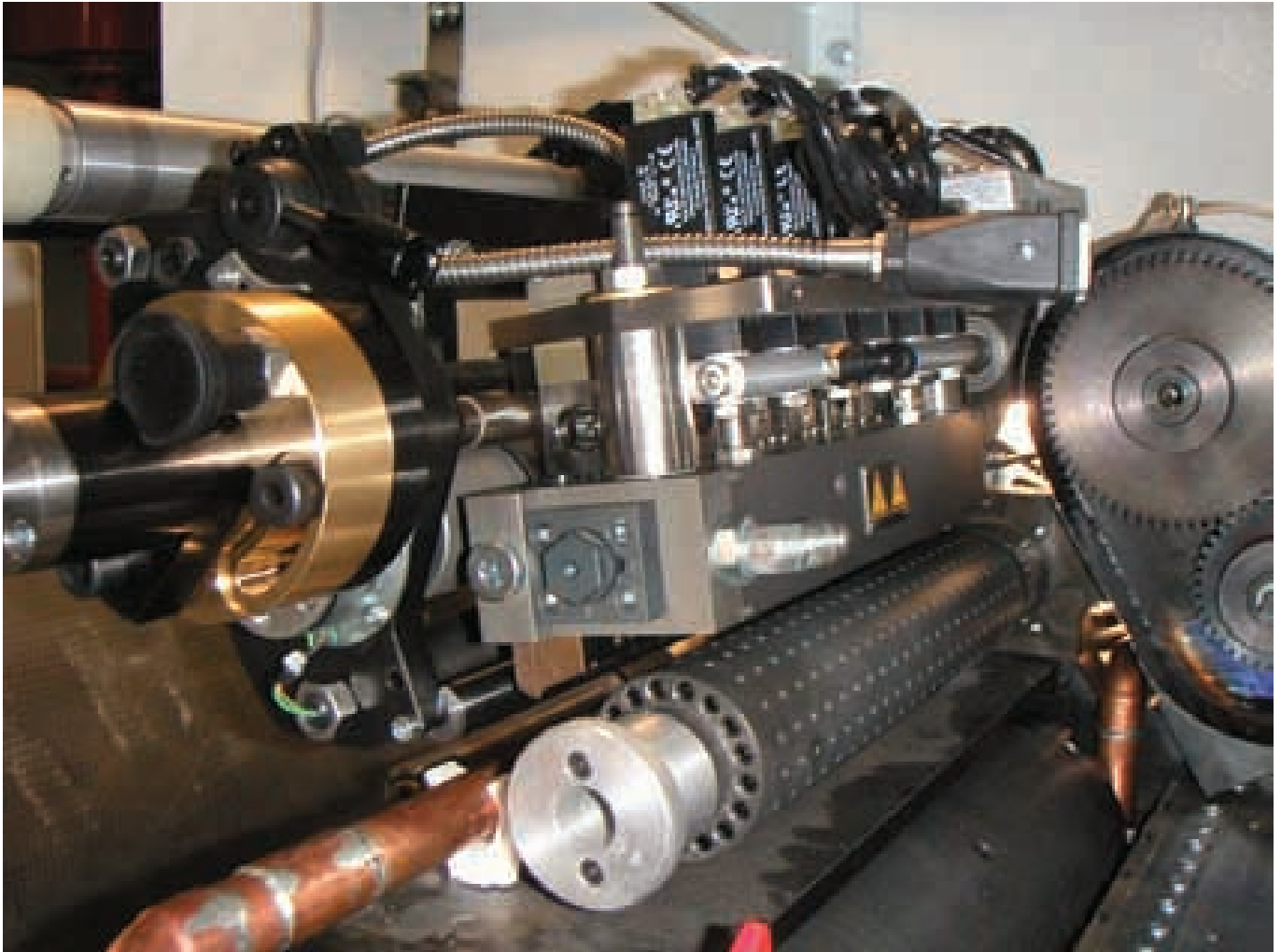


**WINKLER & DÜNNEBIER
BRIEFUMSCHLAGMASCHINE**

UMRÜSTUNG AUF HEISSLEIM

**APRO TECHNOLOGIE GMBH
IM HÜLSENFELD 19
D-40721 HILDEN
TEL. +49 - (0) 2103 - 39872-0
FAX +49 - (0) 2103 - 39872-11
E-MAIL INFO@APRO-SYSTEMS.COM
INTERNET WWW.APRO-SYSTEMS.COM**

MASCHINENDOKUMENTATION

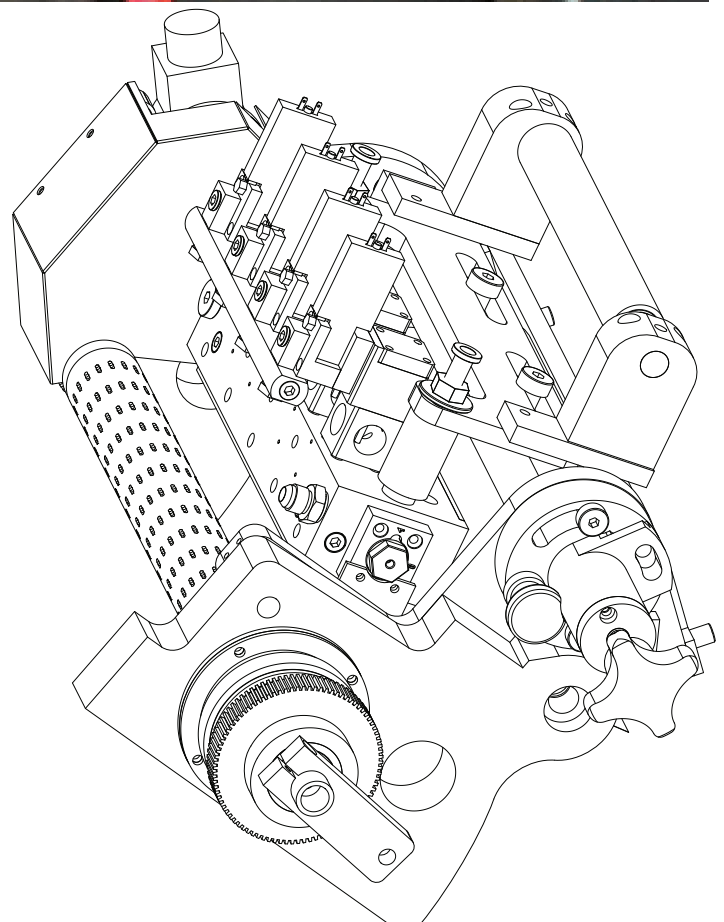


Unsere Lösung beinhaltet die Schwenkhalterung mit Seitenverstellung, einen speziell für die Classic abgestimmten Auftragskopf mit Negativ-Ventilen und optimierter Düsenleistungsgeometrie. Dazu kommt eine Auftragssteuerung und eine Maschinenanbindung, die wir mittels einer Siemens-Steuerung realisieren.

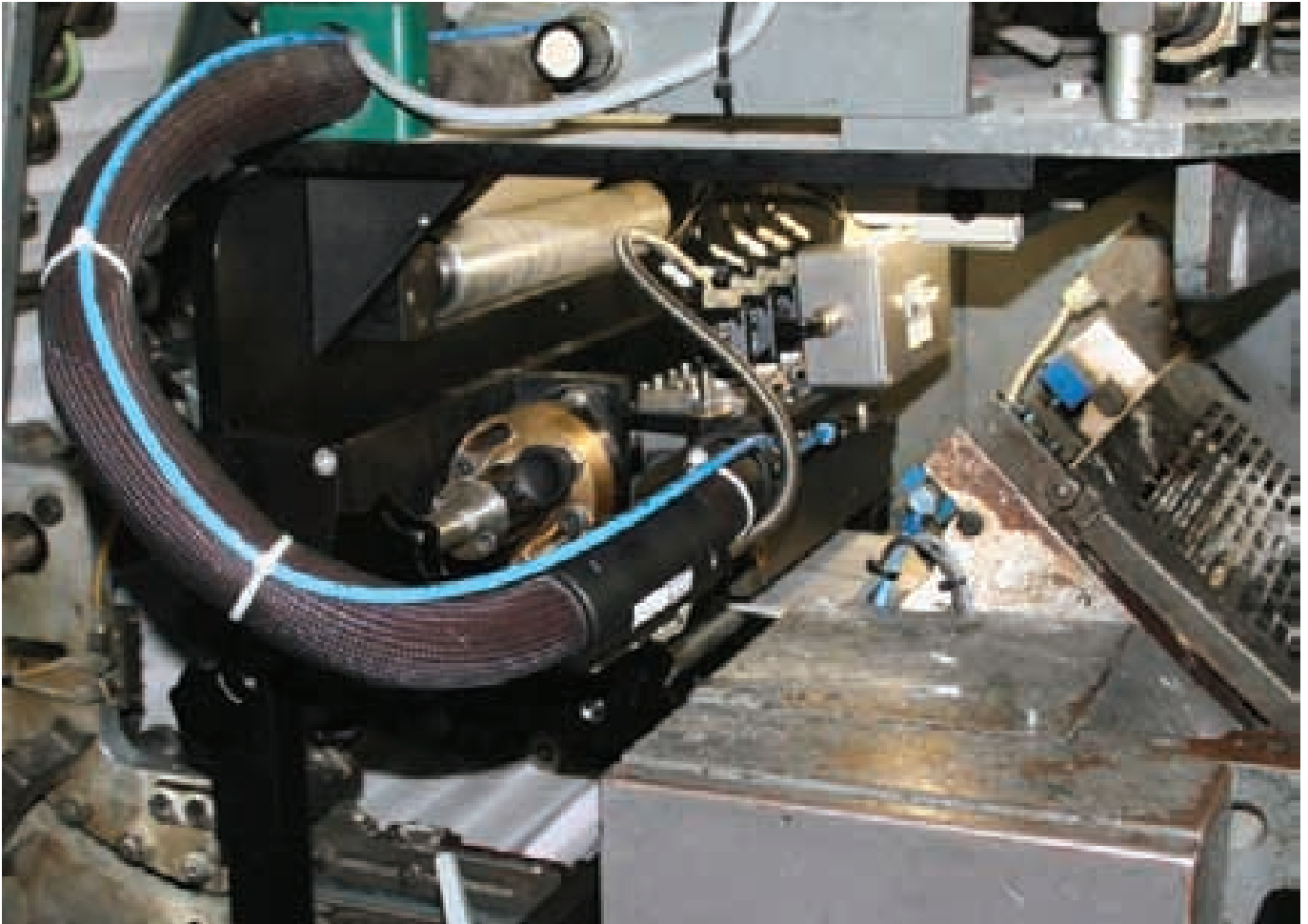
Wir bauen in eine bestehende HK-Station unsere Lösung ein und müssen nur 1 Gewinde zusätzlich in die Seitenplatte schneiden.

Our solution includes a swivel bracket with side adjustment for the glue position, a special designed applicator for the Classic with suckback valve technology and an optimized slot nozzle geometrie. Further on there is a pattern controller and a machine interface with a Siemens control unit.

We just have to make one additional thread into one side plate of the existing Classic design to adapt to hotmelt technology.



W+D Classic

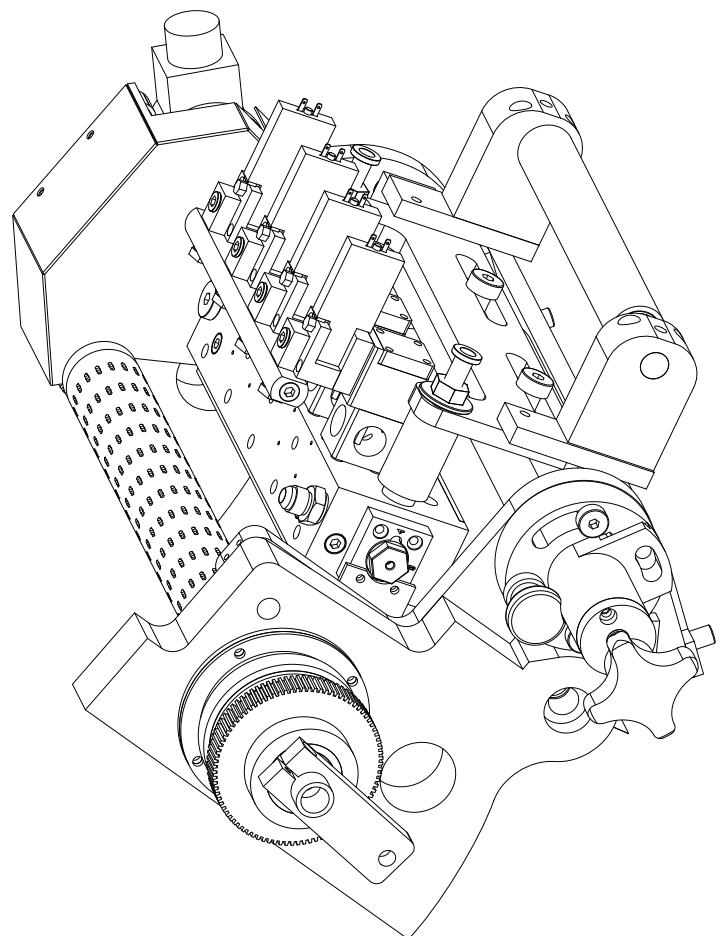


Unsere Lösung beinhaltet die Schwenk- und Auszugshalterung mit Seitenverstellung, einen auf das Maschinenmodell abgestimmten Auftragskopf mit Negativ-Ventilen und optimierter Düsenleisten-Geometrie. Dazu kommt eine Auftragssteuerung und eine Maschinenanbindung, die wir mittels einer Siemens-Steuerung realisieren.

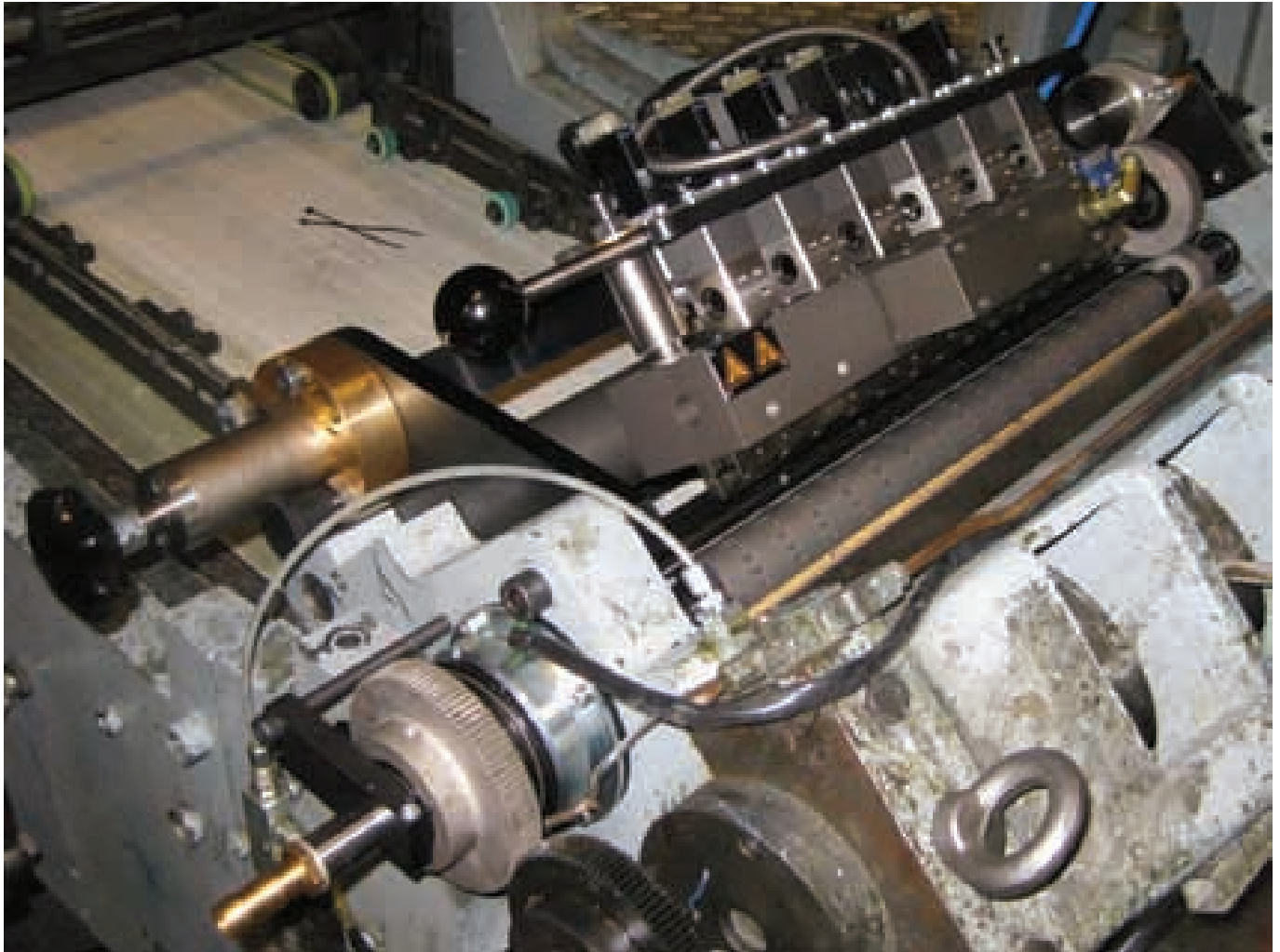
Bei dieser Lösung wird das Silikonpapier über 2 Vorzugswalzen transportiert, die hinter dem Klebstoffauftrag sitzen.

Our solution includes a swivel and pull out bracket with side adjustment for the glue position, an applicator designed for this type of machine with suckback valve technology and an optimized slot nozzle geometrie. Further on there is a pattern controller and a machine interface realised with a Siemens control unit.

The silicon paper is pulled through the bracket by 2 transport rollers settled behind the hotmelt applicator.

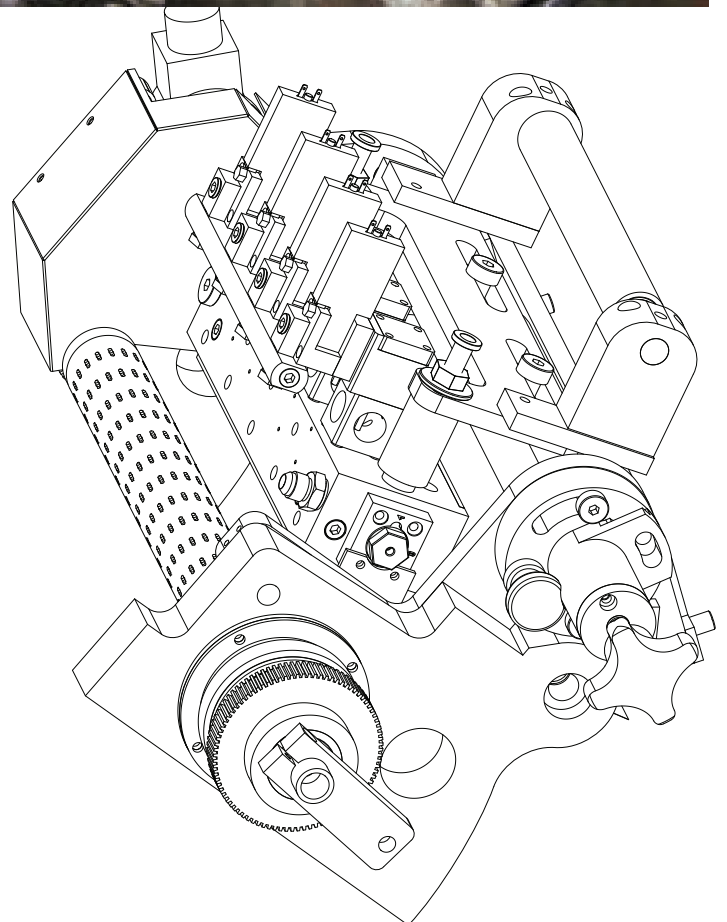


W+D 381



Unsere Lösung beinhaltet die Schwenkhalterung mit Seitenverstellung, eine Vakuumwalze mit Bremse und Kupplung, eine Vorzugswalze, eine Luftplatte, einen auf das Maschinenmodell abgestimmten Auftragskopf mit Negativ-Ventilen und optimierter Düsenleisten-Geometrie. Dazu kommt eine Auftragssteuerung und eine Maschinenanbindung, die wir mittels einer Siemens-Steuerung realisieren.

Our solution includes a swivel bracket with side adjustment for the glue position, a vacuum roller with brake and clutch, a driven nip roller, an air plate, an applicator designed for this type of machine with suckback valve technology and an optimized slot nozzle geometrie. Further on there is a pattern controller and a machine interface realised with a Siemens control unit.

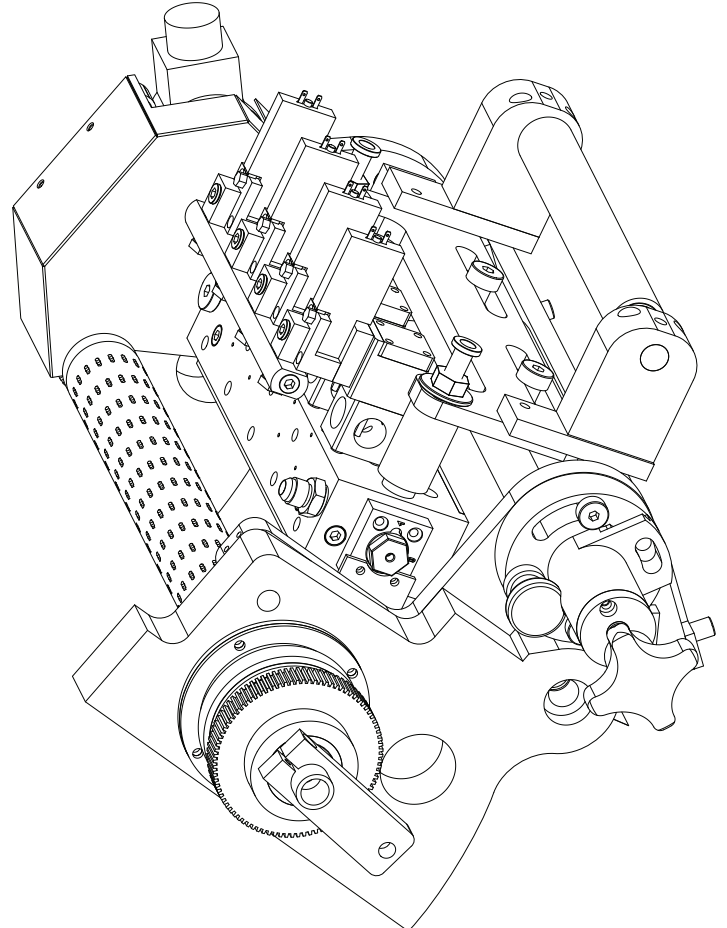


W+D 249



Unsere Lösung beinhaltet die Schwenkhalterung mit Seitenverstellung, eine Vakuumwalze mit Bremse und Kupplung, eine Vorzugswalze, eine Luftplatte, einen auf das Maschinenmodell abgestimmten Auftragskopf mit Negativ-Ventilen und optimierter Düsenleisten-Geometrie. Dazu kommt eine Auftragssteuerung und eine Maschinenanbindung, die wir mittels einer Siemens-Steuerung realisieren.

Our solution includes a swivel bracket with side adjustment for the glue position, a vacuum roller with brake and clutch, a driven nip roller, an air plate, an applicator designed for this type of machine with suckback valve technology and an optimized slot nozzle geometry. Further on there is a pattern controller and a machine interface realised with a Siemens control unit.



W+D 102